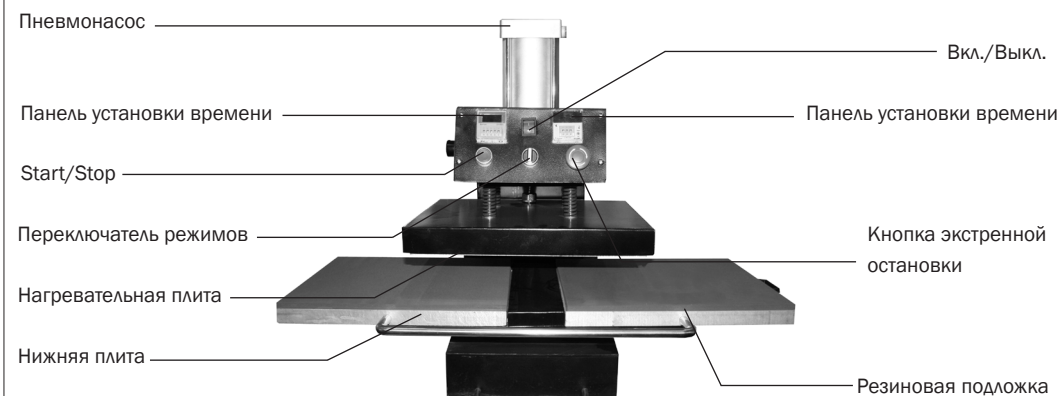


ИНСТРУКЦИЯ ПО ЭКСПЛУАТАЦИИ

Пневматический термотрансферный пресс
SQ04

Функциональные части термопресса



Меры безопасности.

- * Во избежание несчастных случаев, не допускайте соприкосновения частей тела с верхней нагревательной плитой.
- * Не допускайте детей к термопрессу.
- * Устанавливайте термопресс на ровной поверхности.
- * Устанавливайте термопресс в сухом помещении.
- * Не держите воду и другие жидкости рядом с термопрессом.
- * Не включайте термопресс, если у него повреждён корпус или шнур питания.
- * Не допускайте попадания в термопресс металлических предметов: застёжек, кнопок, значков, пуговиц, и предметов, которые могут расплавиться при температуре до 200 С.



Введение

- * Термотрансферный пресс предназначен для переноса изображения различных видов термотрансферных бумаг, плёнок, термоаппликаций на плоские носители: текстиль, металл, керамика, пластик, картон, кожа и т.д.
- * Вид термопресса: пневматический (работает от воздушного компрессора), плоский, горизонтально-передвижной.
- * Имеет механические регулировки температуры и времени.
- * Рекомендуемая толщина носителя до 4 см.
- * Рекомендуется использовать тефлоновый лист, для защиты верхней нагревательной плиты и нижней термостойкой пористой резины от тонера, нагара, царапин.

Внимание!

Прежде чем приступать к работе, прочтите инструкцию.



Компрессор. Подключите к находящемуся на боковой стороне термопресса (слева) штуцеру (Рис. № 1) узла регулировки давления компрессор. Включите компрессор и дождитесь, пока манометр достигнет нужного Вам показателя.

Работа с аппаратом

1. Установите и закрепите термопресс на горизонтальной ровной поверхности.
2. Включите термопресс в сеть. Нажмите выключатель. (Рис. № 2).
3. Используя кнопки “+” и “-” находящиеся на панели установки температуры (Рис. № 3) задайте нужную Вам температуру. При достижении заданной температуры лампочка горевшая красным цветом погаснет.
4. Установите нужное время. Для этого, на панели установки времени, используя кнопки “+” и “-” над и под обозначенным красным индикаторе, выставьте параметры задаваемого времени. Н – часы, М – минуты, S – секунды. Затем, с помощью соседних кнопок “+” и “-” установите время. Пример установки времени (Рис. № 4): таймер установлен на 2 минуты 40 секунд.
5. С помощью переключателя режимов работы выберите нужный вам режим. Повернув переключатель против часовой стрелки (Рис. № 5.1) Вы установите ручной режим работы. Если Вы повернете переключатель по часовой стрелке (Рис. № 5.2), то установите автоматический режим работы.

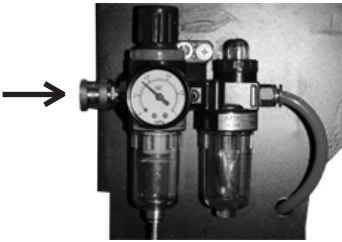


Рис. № 1

Работа в ручном режиме.

- Положите материал на нижнюю плиту термопресса. Разгладьте неровности.
- Положите на Ваш носитель заготовку. С помощью кнопки “START/STOP” закройте термопресс.
- Отсчёт времени, установленного на таймере, начинается автоматически после закрытия пресса. По истечении заданного времени термопресс автоматически откроется.
- Если потребуется остановить процесс термоматериала раньше обозначенного времени, то переведите переключатель режимов в центральное положение (Рис. № 5.3).

Внимание!

Проследите, чтобы кнопка экстренной остановки работы не была нажата.



Работа с аппаратом

Работа в автоматическом режиме.

- Положите материал на нижнюю плиту термопресса. Разгладьте неровности.
- Положите на Ваш носитель заготовку.
- Расположите нижнюю плиту точно под верхней нагревательной плитой. Термопресс автоматически закроется.
- По истечении заданного времени термопресс также автоматически откроется.

Экстренная остановка работы.

- При необходимости срочно остановить термопресса используйте кнопку экстренной остановки.
- Что бы вернуть кнопку экстренной остановки в обратное положение проверните ее по часовой стрелке (Рис. № 6).



Рис. № 6

Возможные проблемы при термотрансферном переносе.

- Не переходит изображение на носитель: слишком низкая температура термопресса или маленькое время запрессовки, недостаточное давление.
- Частично переходит изображение на носитель: изменить температурно-временные параметры термопресса и увеличить давление.
- Если термопресс не нагревается или не фиксирует нужную температуру, выключите аппарат и отключите от сети. Обратитесь в сервисный центр.

Профилактика.

- Термопресс можно протирать специальным спиртовым раствором, используя мягкую салфетку. Это следует делать только на остывшем термопрессе.
- Не используйте чистящий порошок и другие абразивные чистящие средства.
- Когда нагретый термопресс не используется, он должен быть открыт во избежание повреждения резиновой подложки на нижней плите.
- Периодически смазывайте подвижные узлы пресса и регулятор давления машинным маслом.
- Не открывайте и не пытайтесь ремонтировать термопресс самостоятельно. Обращайтесь в сервисный центр.



Технические характеристики

Модель.....	SQ04
Размер рабочей поверхности, см.....	38 x 38 (дважды)
Регулировка температуры, С.....	0 - 399
Давление, кг/см.кв.....	0-0,8
Разогрев, мин.....	5-10
Электропитание, V.....	220
Мощность, Ватт.....	2000
Вес, кг.....	120
Габариты (В x Д x Ш), см.....	100 x 100 x 100



Рис. № 2



Рис. № 3



Рис. № 4



Рис. № 5.1



Рис. № 5.2



Рис. № 5.3

